

28 041 980



S'adapte aux gammes suivantes : IMO, LULU, MEM, CL.1, CYO

- pomme de douche arrosoir 300 x 240 mm
- PURE RAIN, débit max. 12 l/min (à 3 bar)
- PURIFY RAIN, débit max. 6 l/min (à 3 bar)
- Distance entre le plafond et le bord inférieur de la douche 40 mm
- avec système anti-calcaire
- Pour une commande simultanée des différents types de jets, nous recommandons le module thermostatique xTool
- Ne convient pas pour une utilisation dans un hammam.

	Chrome	28 041 980-00
	Platine brossé	28 041 980-06
	Platine	28 041 980-08
	Laiton brossé (Or 23cts)	28 041 980-28
	Noir mat	28 041 980-33
	Champagne brossé (Or 22cts)	28 041 980-46
	Champagne (Or 22cts)	28 041 980-47
	Chrome brossé	28 041 980-93
	Dark Platinum brossé	28 041 980-99

### Accessoires requis



**Boîtier à encastrer au plafond à fixation au plafond - 35 041 970 90**

- profondeur de montage mini. 90 mm
- profondeur de montage max. 115 mm
- corps à encastrer
- 2x sortie filetage femelle 1/2"

28 041 980

mm [inches]

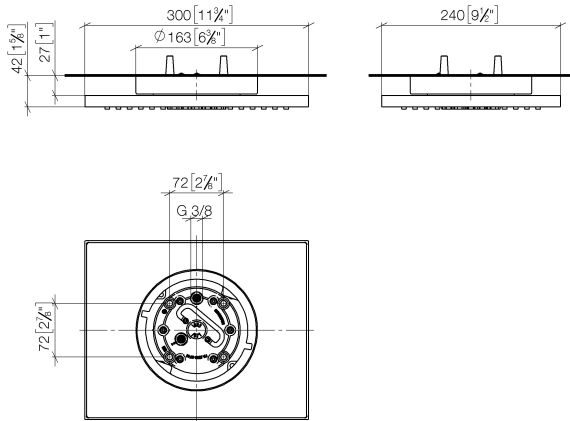
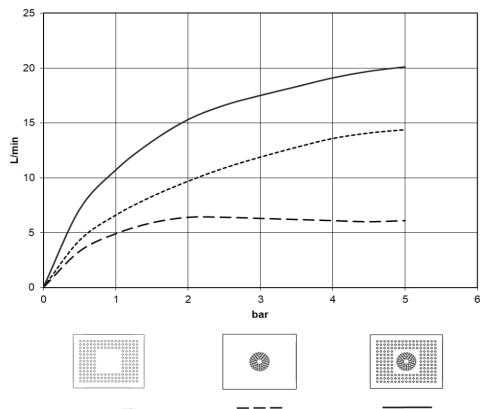


Diagramme de débit



Certificats

LGA\_38401.

28 041 980



### Liste des pièces de rechange

N°	Article Numéro	Désignation	Fréquence de montage	Délai de livraison
1	90 17 20 263 00 90	set de fixation	1	2
2	90 24 03 309 01 90	raccord	1	2
3	90 24 03 309 00 90	raccord	1	2